

Műszaki adatlap

Sorolható bilincs

Rend. sz. 2254026



Illeszkedik a 11 - 12 mm-es résszélességgel rendelkező sínekhez; polisztirol bilincstest, ütésálló, halogénmentes, világosszürke (RAL 7035); acél galvanikusan horganyzott alkatrészek.

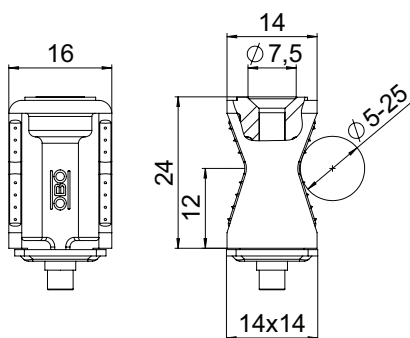


PS polisztirol

Törzsadatok

cikkszám	2254026
típus	2050 5-25 LGR
1. megnevezés	sorolható bilincs
méret	5-25mm
szín	világosszürke
RAL-szám	7035
szerkezeti anyag	Polisztirol
anyag rövidítése	PS
Legkisebb értékesítési egység	100 Darab
súly	0,63 kg/100 db.

Műszaki adatok



hossz	16,00 mm
szélesség	14,00 mm
Magasság	24,00 mm
B méret	14,00 mm
B1 méret	7,50 mm
H méret	24,00 mm
H1 méret	12,50 mm
Abstand zur Wand	<input type="checkbox"/>
A kábelek/csövek száma	1
Rögzítési mód	Sínrögzítés
Tűzvédelmi területen használható	<input type="checkbox"/>
Műanyag bevonattal	<input type="checkbox"/>
... résszélességű sínhez	11,00 - 12,00 mm
Névleges átmérő	25,00 mm
UV-álló	<input type="checkbox"/>
D átfogási tartomány	5,00 - 25,00 mm
Csavar	M4 x 30
Halogénmentes	<input checked="" type="checkbox"/>
Ütésálló	<input type="checkbox"/>